

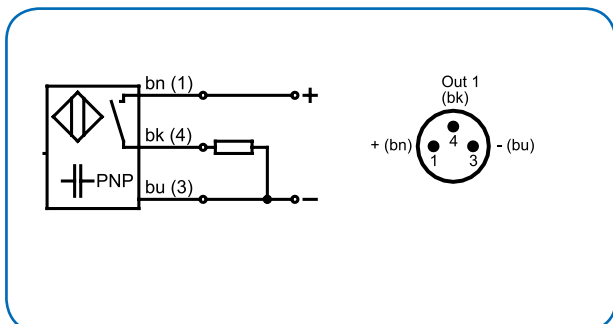
## Serie PSE



- Kompakte Bauform
- Optische Schaltanzeige über LED
- Verschleißfreier Induktiver Schalter
- Geeignet für sehr leichte Teile



### Anschlussdiagramme



### Systembeschreibung

Elektronisch / mechanischer Schalter mit flexibel gelagertem Pendel zur Abfrage von Füllständen in Zuführungen. Automatische Füllstandskontrolle von Schüttgut in Schwingförderern, Bunkern etc. Kompakte Bauform, sehr leichtes Edelstahl-Pendel. Das Pendel kann flexibel an Teile angepasst werden.

### Technische Daten (bei +20°C, 24 VDC)

Betriebsspannung	10...30 VDC
Max. Ausgangsstrom	200 mA
Max. Stromaufnahme	< 15 mA
Ausgangsspannung	< 2 V
Temperaturbereich	-25 - +70° C
Gehäuseabmessungen	52 x 21 x 14 mm (ohne Pendel)
Gehäusematerial	Polyamid
Anschluss	Stecker M8
<b>Pendellänge</b>	<b>Typenbezeichnung</b>
100 mm	PSE-100
150 mm	PSE-150
200 mm	PSE-200

Kundenspezifische Varianten auf Anfrage

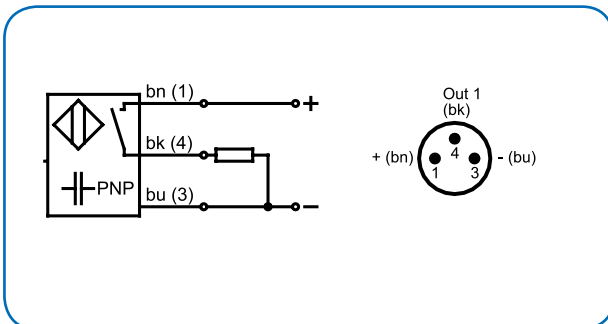
## Serie PSK



- Kompakte Bauform
- Optische Schaltanzeige über LED
- Verschleißfreier Induktiver Schalter
- Stabiles Kunststoffpendel



### Anschlussdiagramme



### Systembeschreibung

Elektronisch / mechanischer Schalter mit flexibel gelagertem Pendel zur Abfrage von Füllständen in Zuführungen. Automatische Füllstandskontrolle von Schüttgut in Schwingförderern, Bunkern etc. Kompakte Bauform, stabiles Kunststoffpendel.

### Technische Daten (bei +20°C, 24 VDC)

Betriebsspannung	10...30 VDC
Max. Ausgangsstrom	200 mA
Max. Stromaufnahme	< 15 mA
Ausgangsspannung	< 2 V
Temperaturbereich	-25 - +70° C
Gehäuseabmessungen	52 x 21 x 14 mm (ohne Pendel)
Gehäusematerial	Polyamid
Anschluss	Stecker M8
<b>Pendellänge</b>	<b>Typenbezeichnung</b>
100 mm	PSK-100
150 mm	PSK-150
200 mm	PSK-200

Kundenspezifische Varianten auf Anfrage